

# Vandstandere



**GVI Vandstander "trekant"**

Denne vandstander er udviklet til mobile bordsystemer, hvor en kran løfter eller sænker bordene for at transportere dem rundt i drivhuset. Vandstanderen vil på grund af det fjedrende stålbeslag skifte stilling, når du løfter eller sænker bordet og den vil altid vende tilbage til udgangsstillingen.



**GVI Vandstander PVC**

PVC-vandstanderen er udviklet til mobile bordsystemer, hvor du ikke løfter eller sænker bordene men ruller dem rundt i drivhuset. Denne vandstander er også monteret med et fjedrende stålbeslag, som altid sørger for at enheden er i den rette position.

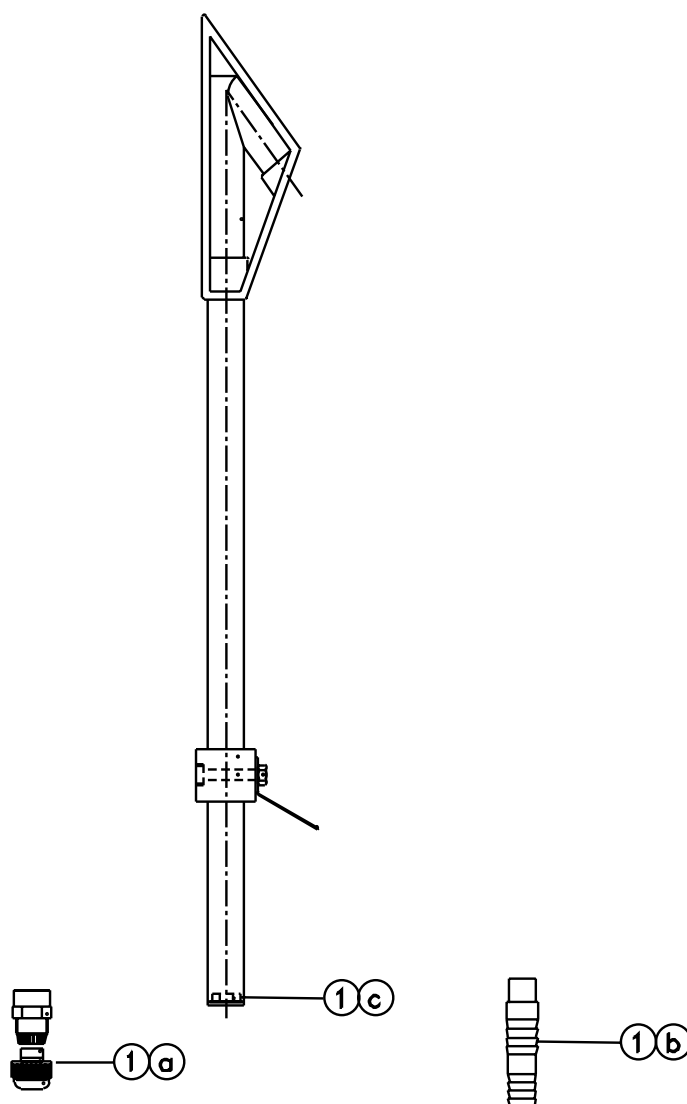
# Vandstandere

GVI Vandstander "trekant"

Komplet med monteringssæt til drænafløb

Fås med 3 tilslutningsmuligheder:

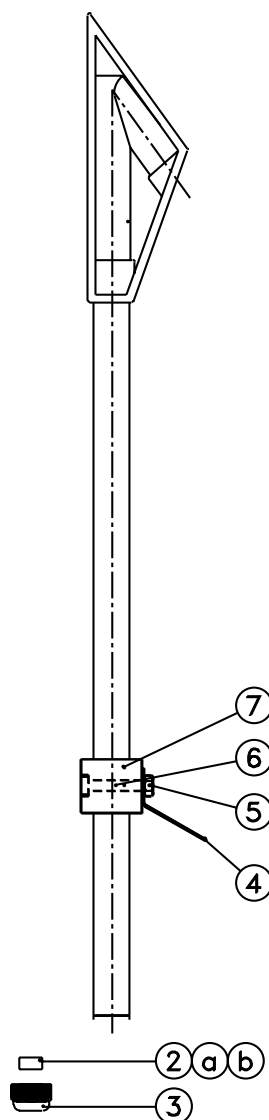
- Emne nr.: 0250200 - 1a Tilslutningsstuds for 8x10,5 og 10x12,5 slange  
0250210 - 1b Slangestuds 1/2"  
0250220 - 1c Monteringsbøsning for 6x8 og 8x10,5 slange



**AV**system

Del af Danvan-gruppen

# Vandstandere



Beskrivelse			Dimension	Emne nr.
07	1	Rørholder	20 mm	0950430
06	2	Maskinskrue	M6x35	1900007
05	2	Møtrik	M6	1900134
04	1	Fjedrende stålbeslag	Vinkel	5000020
03	1	Omløbermøtrik	Sort	0760706
02a	1	Studs pakning	6x8	0760708
02b	1	Studs pakning	8x10,5 , 10x12,5	0760707
*	1	Vandstander "trekant"	PE studs	0250250
*	1	Vandstander "trekant"	1/2" slangestuds	0250260
*	1	Vandstander "trekant"	Monteringsbøsning	0250270

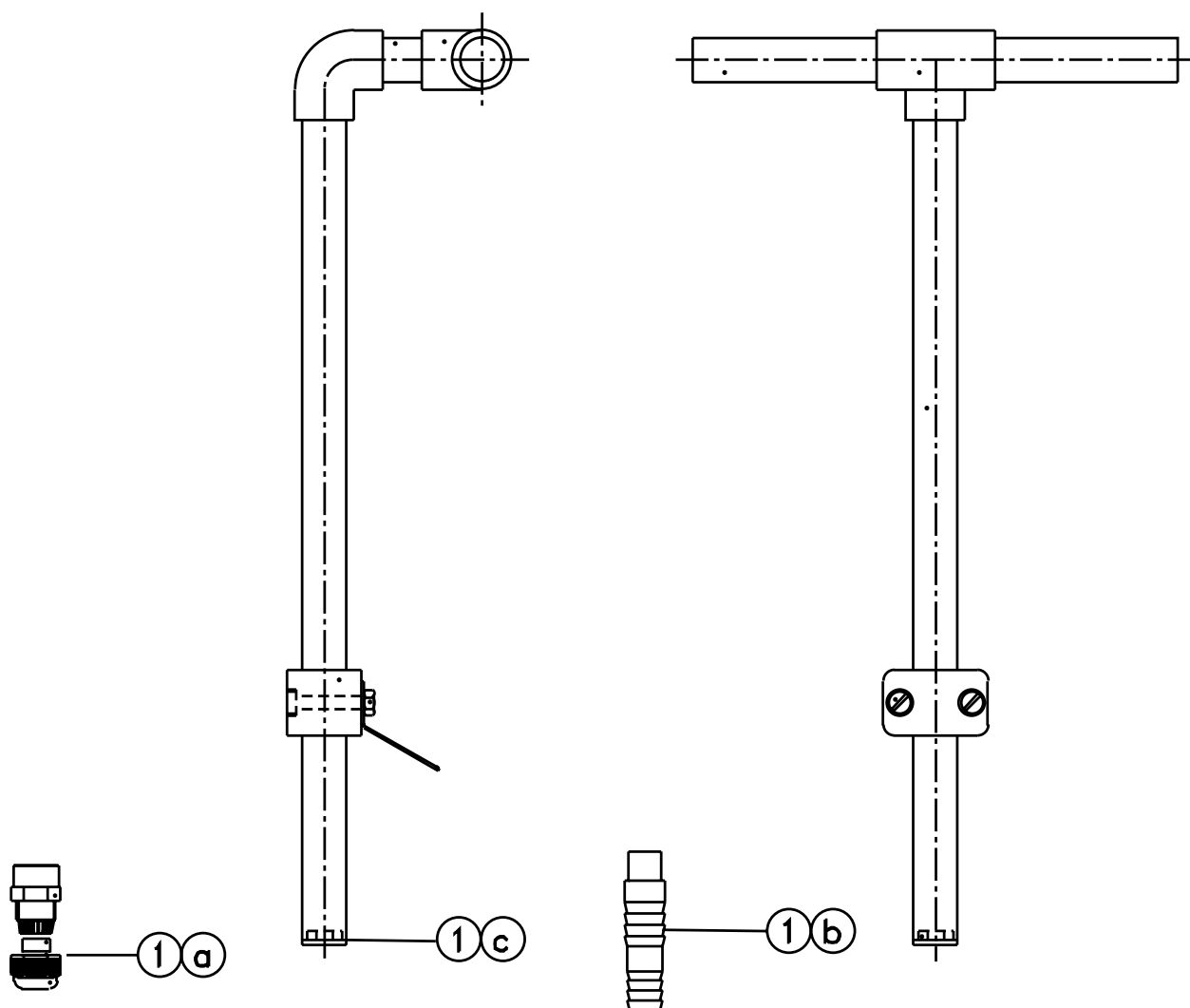
\* Komplet vandstander "trekant" uden monteringsbøsning til drænafløb

# Vandstandere

GVI Vandstander PVC  
Komplet med monteringssæt til drænafløb

Fås med 3 tilslutningsmuligheder:

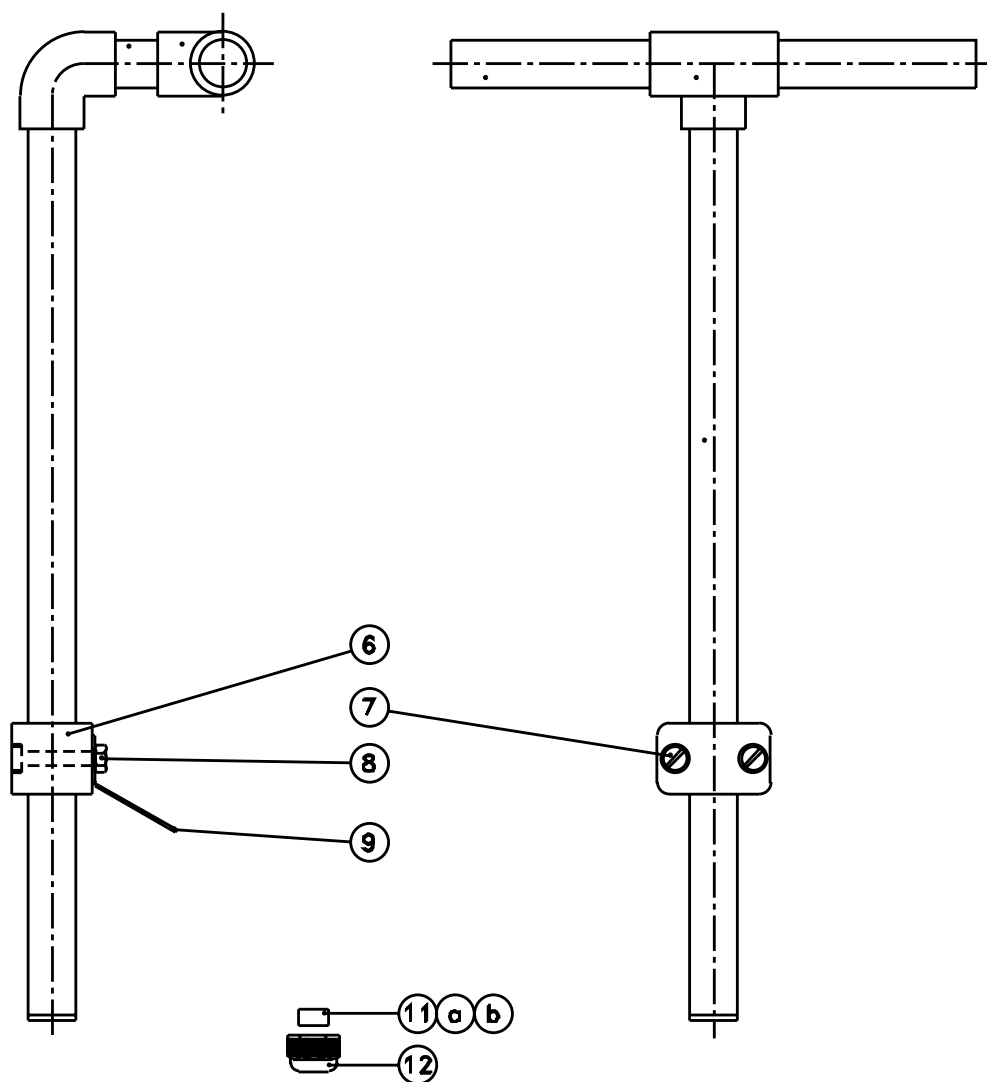
- Item no.: 0250300 - 1a Tilslutningsstuds for 8x10,5 og 10x12,5 slange  
0250310 - 1b Slangestuds 1/2"  
0250320 - 1c Monteringsbøsning for 6x8 og 8x10,5 slange



**AV**system

Del af Danvan-gruppen

# Vandstandere



Beskrivelse			Dimension	Emne nr.
12	1	Omløbermøtrik	Sort	0760706
11b	1	Studs pakning	8x10,5 , 10x12,5	0760707
11a	1	Studs pakning	6x8	0760708
09	1	Fjedrende stålbeslag	Vinkel	5000020
08	2	Møtrik	M6	1900134
07	2	Maskinskrue	M6x35	1900007
06	1	Rørholder	20 mm	0950430
*	1	Vandstander "PVC"	PE studs	0250350
*	1	Vandstander "PVC"	1/2" slangestuds	0250360
*	1	Vandstander "PVC"	Monteringsbøsning	0250370

\* Complete water filling unit "triangle" without mounting kit for drain gutter