

Overløbsventil



Overløbsventil

Overløbsventil for recirkulationssystemer

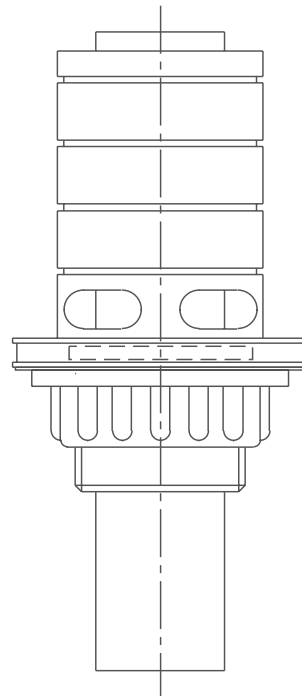
Overløbsventilen er udviklet til recirkulationssystemer, hvor en vis vandstand kræves på borde eller i dyrkningsrender.

Du kan hæve eller sænke vandstanden ved at justere 20 mm PVC-røret, som er placeret i ventilen.

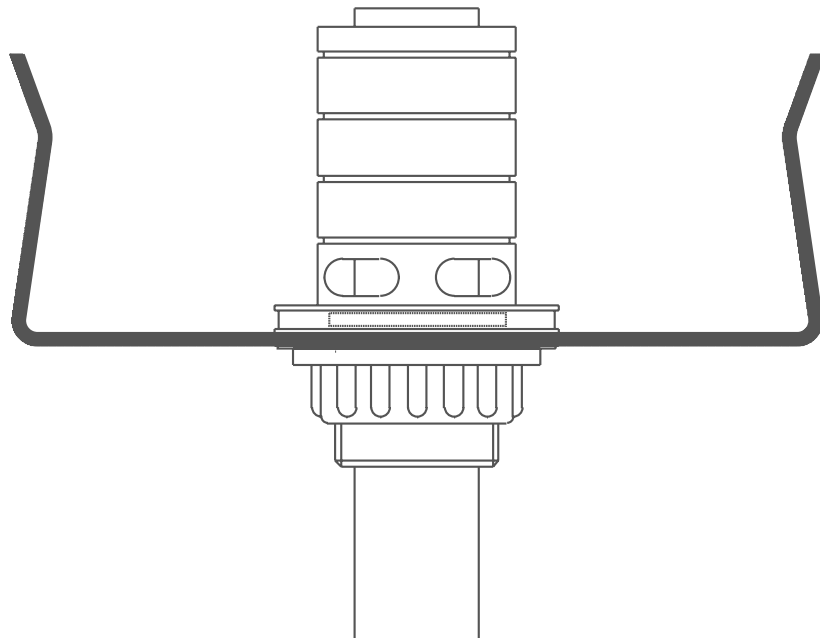
Overløbsventil

Emne nr.: 0750950

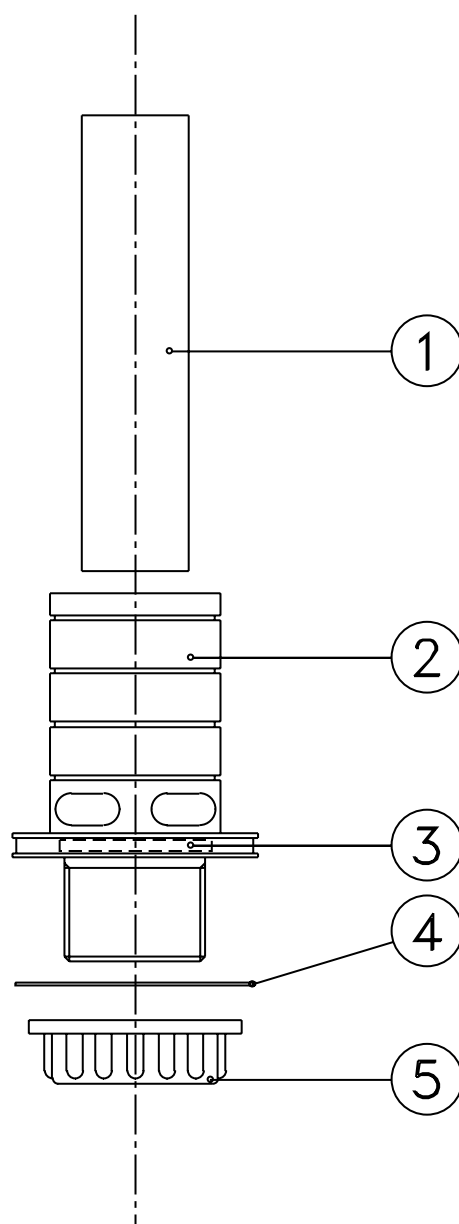
Overløbsventil



Installation:



Reserve dele



Beskrivelse			Dimension	Emne nr.
05	1	Omløbermøtrik		0760830
04	1	Flad pakning		0760805
03	1	O-ring		0760810
02	1	Bordgang		0760840
01	1	PVC-rør sort	20 mm	0400200