

# Micro Düngermischer



**Micro 200**

## Einfach, sicher und zuverlässig

Der Micro 200 ist ein kostengünstiger, bedienungsfreundlicher Düngermischer. Er ist für die Gärtner entwickelt worden, die im Bereich der Düngerdosierung eine zuverlässigen, automatischen Regelung des Leitzahl und des pH-Wertes anstreben. Der Micro 200 bietet ein hohes Maß an Präzision und Betriebssicherheit. Eigenschaften, die in einem sehr guten Preis/Leistungsverhältnis stehen.



Der 4-Punkt Leitzahl-Fühler gewährleistet Präzision und Zuverlässigkeit während der Messungen bzw. Kontrollen. Der Fühler ist aus PVC und säurebeständigem rostfreien Stahl hergestellt. Die Reinigung ist problemlos durchzuführen.

## Der Micro 200 hat folgende Eigenschaften:

- Bedienungsfreundlichkeit
- Automatische Leitzahl- und pH-Kontrolle
- Genaue Dosierung der Nährlösungen durch betriebssichere Venturi-Ventile
- Max. /Min.-Alarmfunktion für Leitzahl- und pH
- Ansteuerung von 4 Stammlösungsbehältern und Säurebehälter
- 2 Düngemittelrezepte
- Schöne, robuste Konstruktion aus rostfreiem Stahl
- Anschluß an nahezu jede Bewässerung möglich
- Einfache Installation in rezirkulierende Systeme

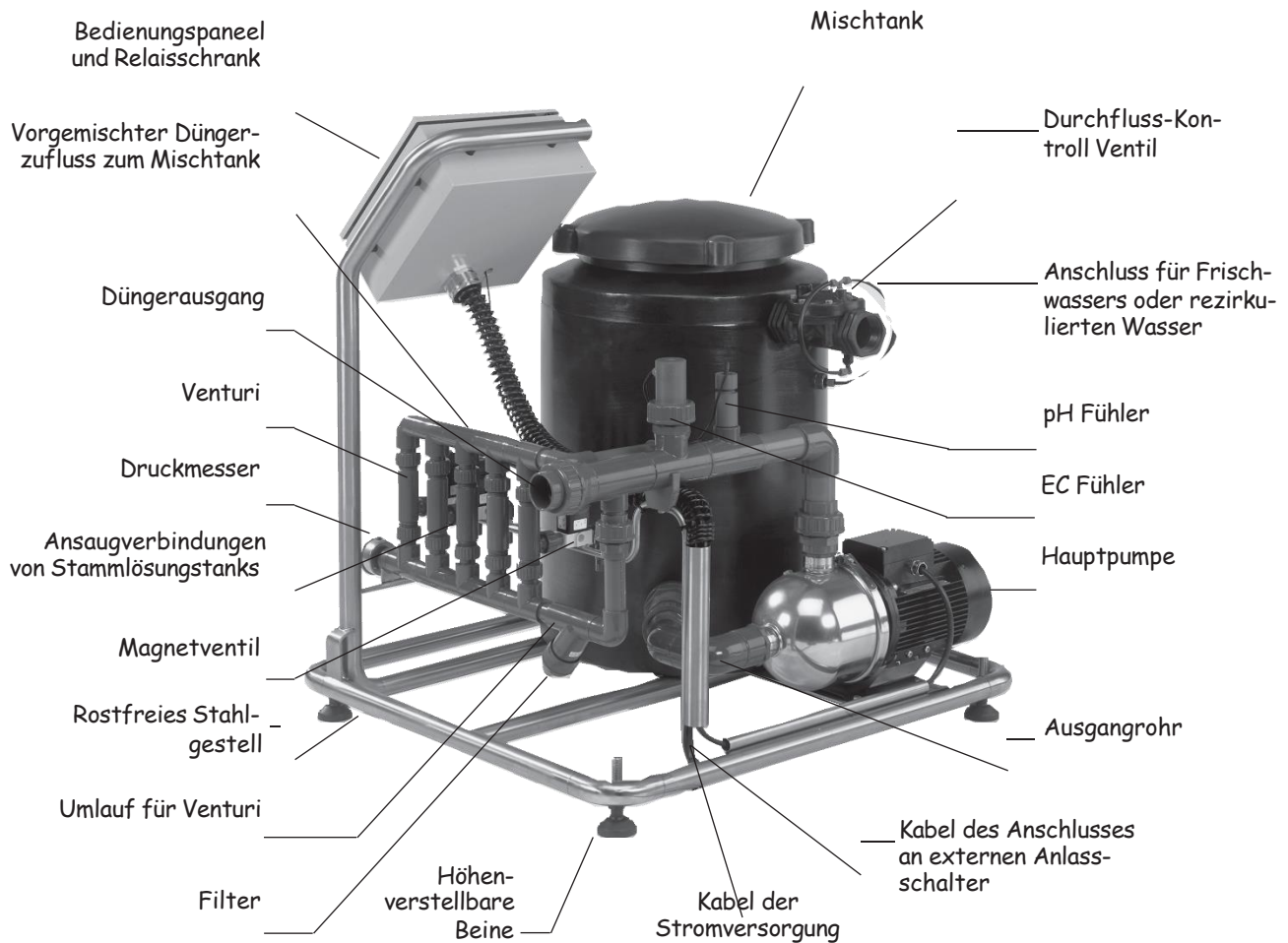


Das benutzerfreundliche Bedienungspaneel und das übersichtliche und beleuchtetes Display ermöglichen eine problemlose Programmierung aller Werte.

**AVsystem**

A part of Danvan Group

## Technische Spezifikationen:



### Dimensionen:

- Länge: 940 mm
  - Höhe: 1000 mm
  - Tiefe: 850 mm
  - Gewicht: 55 kg
- (Abhängig von Pumpengröße)

### Stromversorgung:

- 3 x 380V - 50 Hz - 16 A
- Andere Spannungs- und Hz Verhältnisse möglich

### Kapazität:

- 4-30 m<sup>3</sup>/Std.
- Arbeitsdruck: 2-5 bar

### Vollelektronische Eingänge:

- Leitzahl-Messung: 0 - 4 mS
- 4-Punkt Leitzahl-Fühler mit Temperaturkompensation
- pH-Messung: pH 4,0 - 9,9

### Vollelektronische Ausgänge:

- 1 Hauptpumpe
- 4 Dosierventile für Leitzahl
- 1 Dosierventil für pH
- Alarm

### Ausgang:

- 1 extern Pumpe

### Startmöglichkeiten:

- Bedienungsanleitung
- Pressostat
- Bewässerungsautomat
- Timer

### Daten:

- Digitale Datenanzeige aller Werte
- Eingebauter Alarm
- Beleuchtetes Display
- Automatische Wiedereinkupplung der Steuerventile nach Stromausfall

### Optionen:

- pH-Messung/-Steuerung
- pH-Programm für Basen
- Durchflusssensor
- Durchflussregulierung
- Rohwasserdosierung
- Solarregulierung

