

Micro Gødningsblander



Micro 200

Enkel, sikker og pålidelig

Micro 200 er udviklet til gartneren, der ikke har behov for den avancerede gødningsblander. Micro 200 giver en driftssikkerhed og præcision, der normalt kun findes i større og betydeligt dyrere gødningsblandere. Micro 200 er udviklet med fokus på driftssikkerhed, brugervenlighed og prisniveau.



4- punkts ledetalsfølerens måleprincip sikrer præcision og driftssikkerhed. Føleren er fremstillet i PVC og syrefast rustfrit stål, som er nemt at rengøre.

Micro 200 har følgende egenskaber:

- Betjeningsvenlig
- Automatisk ledetals- og pH-styring
- Nøjagtig dosering af gødning via driftssikre vedligeholdelsesfrie venturidyser
- Max./min. alarm for ledetal og pH
- Styling af 4 stamopløsninger og syre
- 2 gødningsrecepter
- Gedigen, robust konstruktion af rustfrit stål
- Kan tilsluttes enhver eksisterende vandingsautomat
- Tilsluttes let til recirkulerende systemer

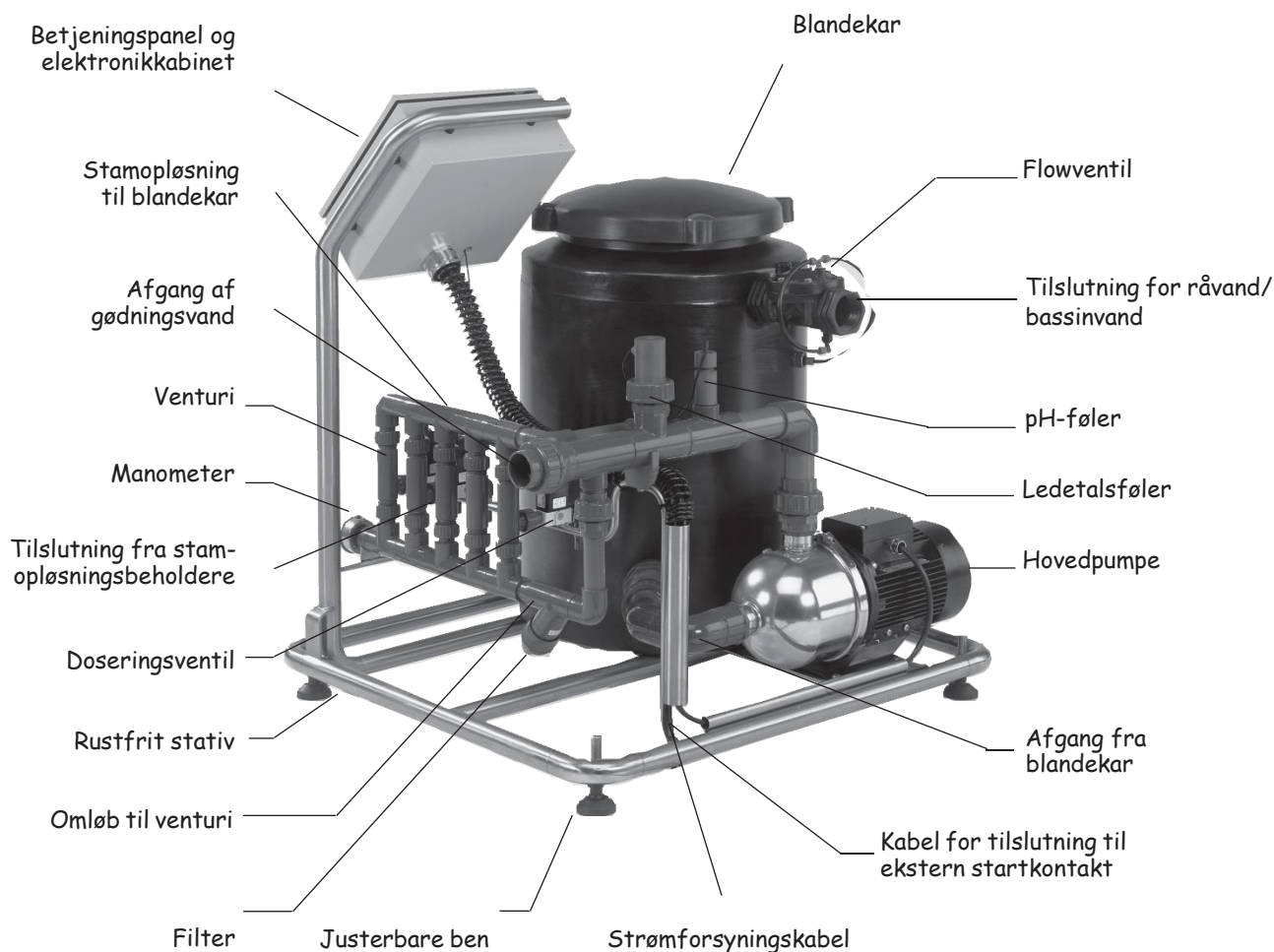


Det enkle og brugervenlige betjeningspanel, samt et baggrundsbelyst display, giver sikkerhed for korrekt indprogrammering af data.

AVsystem

A part of Danvan Group

Tekniske specifikationer:



Dimensioner:

- Længde: 940 mm
- Højde: 1000 mm
- Dybde: 850 mm
- Vægt: 55 kg
(afhængig af pumpetype)

Strømforsyning:

- 3 x 380V - 50 Hz - 16 A
- Mulighed for anden strømstyrke

Kapacitet:

- 4-30 kbm/t
- Arbejdsdruk: 2-5 bar

Fuldelektroniske indgange:

- Ledetalsmåling: 0-4 mS
- 4-punkts ledetalsføler med temperaturkompensering
- pH-måling: 4.0 - 9.9

Fuldelektroniske udgange:

- 1 Hovedpumpe
- 4 Doseringsventiler for ledetal

- 1 Doseringsventil for pH
- 1 Alarm

Udgang:

- 1 Ekstern pumpeStartmuligheder:
- Manuel
- Pressostat
- Vandingsautomat
- Timer

Data:

- Digital visning af alle værdier
- Indbygget alarm
- Baggrundsbelyst display
- Automatisk genindkobling efter strømsvigt

Udvidelsesmuligheder:

- pH-aflæsning/styring
- pH-program for grundenheden
- Flow sensor
- Flow regulering
- Råvandsdosering
- Sol-integrator

